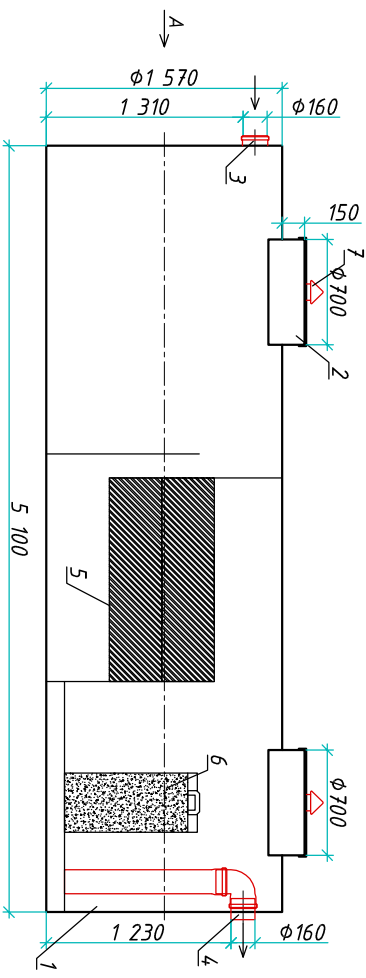


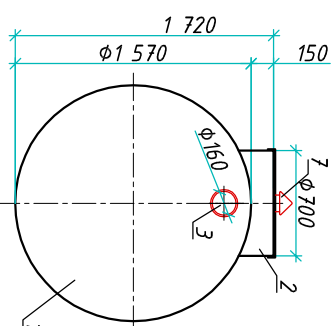
Ливневые очистные сооружения "BioPlast SOF-15"

Приложение N _____
 К договору поставки N _____ от _____
 Спецификация N _____

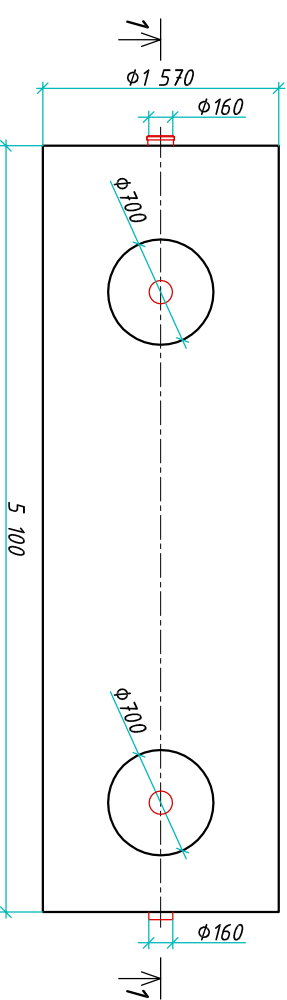
Разрез 1-1



Вид А



Вид сверху



Транспортировочный вес оборудования - 455кг
 Вес оборудования в аварийном состоянии - 10200кг

Экспликация оборудования и сооружений N _____

Поз	Наименование	Кол-во	Мат-ал	Примечание
1	Корпус	1	ПП	D=1570мм, L=5100мм
2	Горловина с крышкой	2	ПП	D=700мм, H=150мм
3	Подводящий патрубкок (распруд / муфта)	1	ПП	DN/OD 160
4	Отводящий патрубкок	1	ПП	DN/OD 160
5	Калесцентный модуль	1	ПВХ	
6	Сорбционный патрон	1	Синтетическое волокно	
7	Вентиляционный грибок	2	ПП	DN 110

ООО "Биорэй"

Ливневые очистные сооружения

Изм.	Лист	Документ	Подпись	Дата
Разраб.	Нижник Е.Ю.			
Проектир	Шилько В.В.			

Ливневые очистные сооружения "BioPlast SOF-15"

Стация	Лист	Листов
	1	1

www.biorey.com т.+7 (861) 212-97-00

БИОРЭЙ

Инв. N подл.	Подпись и дата	Взам. инв. N

Дата _____
 Подпись _____
 М.П. _____

Дата _____
 Подпись _____
 М.П. _____